

Rundsteckverbinder mit Schraubverschluss nach IEC 60130-9, IP 68
Circular connectors with threaded joint acc. to IEC 60130-9, IP 68
Connecteurs circulaires avec verrouillage à vis suivant CEI 60130-9, IP 68

0317

Chassis plug acc. to IEC 60130-9, IP 68, with threaded joint, for printed circuit boards, for rear mounting

1. Temperature range	-40 °C/+85 °C
2. Materials	
Body	PA GF
Contact pin 3 to 8 poles	CuZn, pre-silvered and gilded
Contact pin 12 to 14 poles	CuZn, pre-nickelated and gilded
Housing	Zn diecast, pre-coppered and nickelated
Ring nut	CuZn, nickelated
Gasket	NBR
3. Mechanical data	
Mating with	sockets 032...
Protection ¹	IP 68

4. Electrical data
 For further information please see table

¹ according to DIN EN 60529, only in locked position with a proper counterpart
² according to VDE 0110/IEC 60664

0317

Embase mâle suivant CEI 60130-9, IP 68, avec verrouillage à vis, pour cartes imprimées, pour montage par derrière

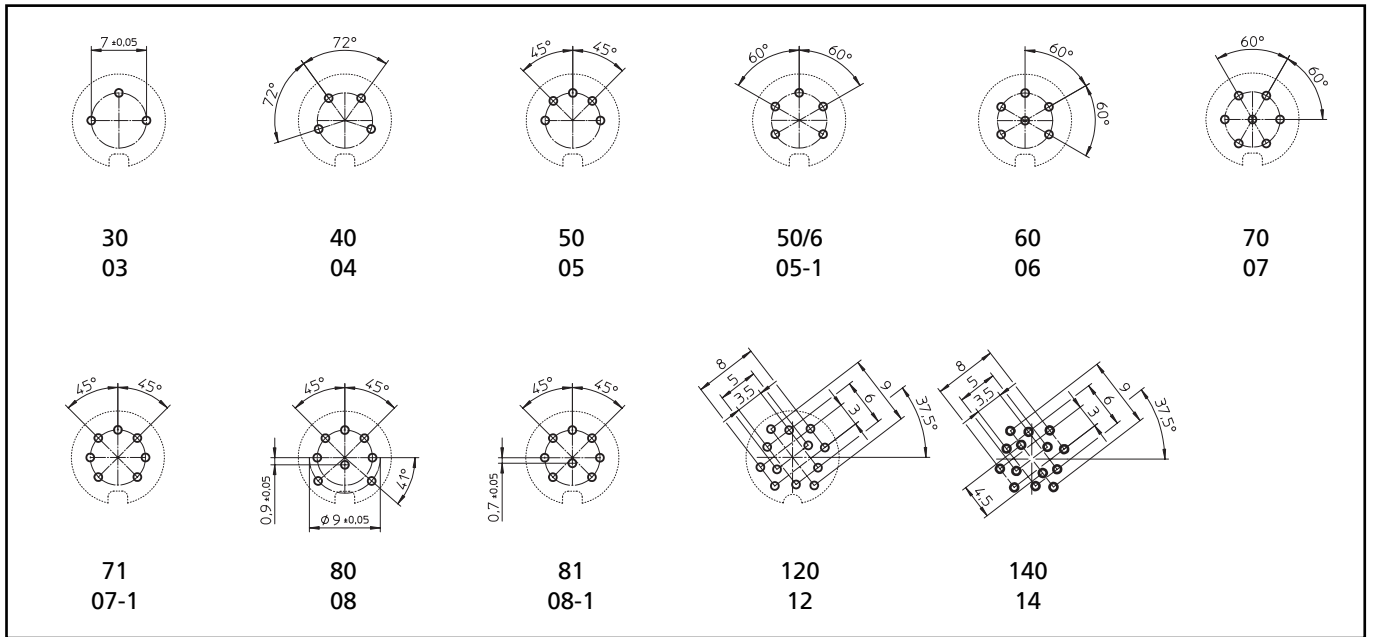
1. Température d'utilisation	-40 °C/+85 °C
2. Matériaux	
Corps isolant	PA GF
Contact à broche 3 à 8 pôles	CuZn, sous-argenté et doré
Contact à broche 12 à 14 pôles	CuZn, sous-nickelé et doré
Boîtier	Zn moulé sous pression, sous-cuivré et nickelé
Écrou à anneau	CuZn, nickelé
Joint d'étanchéité	NBR
3. Caractéristiques mécaniques	
Raccordement avec	connecteurs femelles 032...
Protection ¹	IP 68

4. Caractéristiques électriques
 Pour plus de détails, voir tableau s.v.p.

¹ suivant DIN EN 60529, uniquement à l'état verrouillé avec un propre pendant
² suivant VDE 0110/CEI 60664

Bestellbezeichnung Designation Désignation	Polzahl Poles Pôles	Verpackungseinheit (VE) Package unit (PU) Unité d'emballage (UE)	Anschlussquerschnitt Wire section Section de racc. de fil	Kabeldurchmesser Cable diameter Diamètre de câble	Bemessungsstrom Rated current Courant assigné	Bemessungsspannung ² Rated voltage ² Tension assignée ²	Prüfspannung Test voltage Tension de claquage	Isolationswiderstand Insulation resistance Résistance d'isolement	Kontaktkapazität Contact capacitance Capacité de contact
			mm ²	mm	A	V AC	kV AC eff.	Ω	pF
0317 03	3	50			5	250	2	10¹³	~ 2
0317 04	4	50			5	250	2	10¹³	~ 2
0317 05	5	50			5	60	1	10¹²	~ 3
0317 05-1	5	50			5	250	2	10¹³	~ 2
0317 06	6	50			5	250	2	10¹³	~ 2
0317 07	7	50			5	250	2	10¹³	~ 2
0317 07-1	7	50			5	60	1	10¹²	~ 3
0317 08	8	50			5	60	1	10¹²	~ 3
0317 08-1	8	50			5	60	1	10¹²	~ 3
0317 12	12	50			3	60	1	10¹²	~ 3
0317 14	14	50			3	60	1	10¹²	~ 3

Verpackung: im Karton
 Packaging: in a cardboard box
 Emballage: dans un carton



Leiterplattenlayouts für Einbausteckverbinder, von der Bestückungsseite gesehen
 Printed circuit board layouts for chassis connectors, components side view
 Modèles des cartes imprimées pour embases, vus du côté à équiper